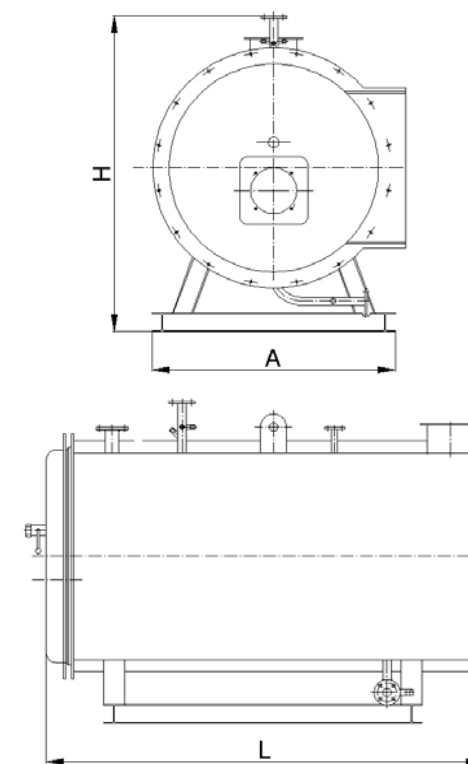




## CARACTERÍSTICAS

Código	Potencia (kcal/h)	Superficie De Calef. (m <sup>2</sup> )	Consumo (Kg/h)	V <sub>total</sub> (l)	L (mm)	A (mm)	H (mm)
CBA-66-TRD	66.100	2,20	8	720	1.753	883	1.105
CBA-130-TRD	132.200	4,45	15	930	1.953	989	1.136
CBA-200-TRD	198.300	6,70	21	1.240	2.103	1.020	1.200
CBA-330-TRD	330.500	11,12	34	1.670	2.153	1.160	1.280
CBA-530-TRD	528.800	17,60	57,5	2.020	2.103	1.300	1.400
CBA-660-TRD	661.000	22,30	69	2.630	2.349	1.372	1.460
CBA-860-TRD	859.300	28,80	90	2.960	2.249	1.490	1.580
CBA-1000-TRD	991.500	33,40	99	3.680	2.649	1.500	1.620
CBA-1300-TRD	1.322.000	44,50	132	4.390	2.687	1.590	1.720
CBA-1650-TRD	1.652.500	54,68	170	5.390	2.700	1.720	1.850
CBA-2000-TRD	2.000.000	65,62	200	6.480	2.900	1.810	1.950



## DIMENSIONADO

Caldera de calentamiento de agua de tipo horizontal pirotubular de hogar interior centrado, con tres pasos de gases, por lo que se obtiene un rendimiento térmico máximo.

La caldera de vapor INSTANVAP "CBA", de construcción robusta y compacta, se suministra como un conjunto "monobloc" montada sobre una sólida bancada, lista para su rápido montaje y puesta en servicio.

## DESCRIPCIÓN