

## Caldera de vapor pirotubular modelo CBC

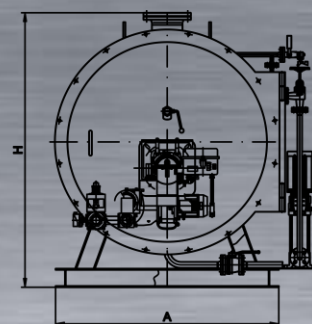
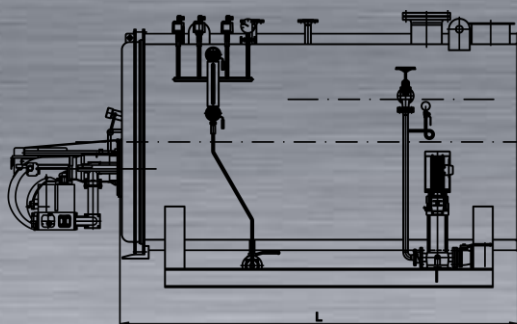
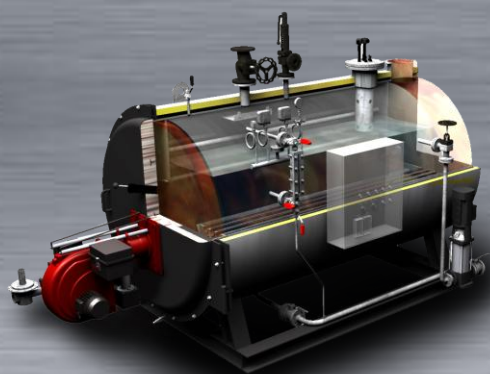
La **caldera de vapor modelo CBC** es del tipo horizontal pirotubular de hogar interior centrado con tres pasos de gases que obtiene un **elevado rendimiento térmico**.

La combustión se produce y completa dentro del **hogar, totalmente rodeado y refrigerado por agua**, retornando los humos resultantes a través del mismo hogar, pasando posteriormente por el haz tubular con el **aprovechamiento al máximo del calor**, para finalmente expulsarlo a la atmósfera por la chimenea.

La caldera de vapor modelo CBC es de construcción robusta y compacta y se suministra como un conjunto "monoblock" montada sobre una sólida bancada, lista para su rápido montaje y puesta en servicio.

Para su puesta en servicio solamente es necesario conectarle las tuberías de agua, vapor, combustible y realizar el cableado eléctrico del cuadro de maniobra. Un **registro** en la parte superior de la caldera permite realizar la revisión del **interior de la caldera**.

En la parte anterior y posterior de la caldera tenemos las **puertas de acceso** a los tubos de humos y al hogar, sujetas por tornillos preparados para que no se bloqueen a causa de la temperatura. Las tapas quedan sujetas por unas bisagras giratorias que hacen que la **inspección** y, en su caso la **limpieza**, sea un **trabajo sencillo y rápido**.



Código	Producción (Kg·v/h)	Superficie de calef. (m <sup>2</sup> )	P máx categoría 1 (Kg/cm <sup>2</sup> )	Peso (kg)	V nivel medio (l)	V total (l)	L (mm)	A (mm)	H (mm)
CBC- 109- CE	100	3,6	16	1275	286	358	1.460	1.310	1.350
CBC- 209- CE	200	5,11	16	1425	347	466	1.650	1.360	1.410
CBC- 309- CE	300	7,23	16	1750	443	572	1.830	1.460	1.500
CBC- 509- CE	500	12,27	16	2200	665	919	2.155	1.610	1.665
CBC- 809- CE	800	17,91	14	2575	763	1.049	2.250	1.710	1.750
CBC-1009-CE	1.000	23,55	10	3425	1.005	1.450	2.500	1.845	1.880
CBC-1309-CE	1.300	27,33	10	3450	1.080	1.463	2.500	1.880	1.910
CBC-1509-CE	1.500	32,02	8,5	3875	1.259	1.698	2.850	1.890	1.940
CBC-2009-CE	2.000	41,13	7	4125	1.566	2.108	3.150	1.990	1.995
CBC-2509-CE	2.500	53,86	6	4975	1.867	2.464	3.420	2.035	2.065
CBC-3009-CE	3.000	62,72	5	5400	2.135	2.857	3.600	2.225	2.205

Datos orientativos de anteproyecto. Los componentes y dimensiones pueden diferir en función de las características de la instalación y los datos proyectados.

