

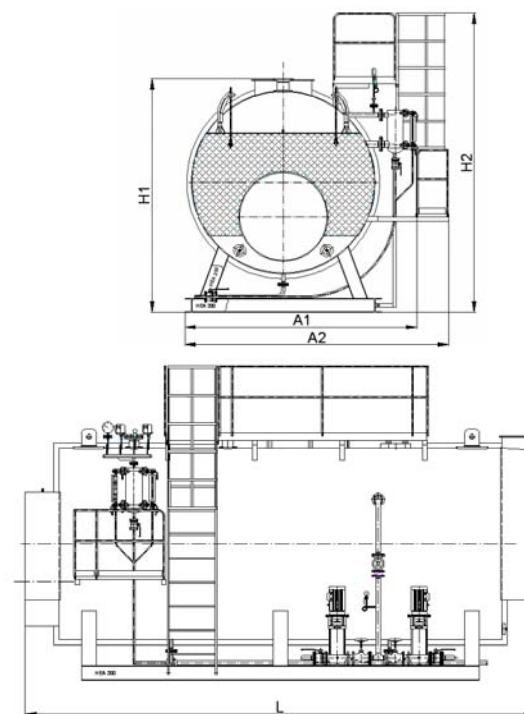
## CARACTERÍSTICAS

**Lh** CALDERERÍA  
**LOPEZ HERMANOS, S. A.**  
 Generadores de vapor INSTANVAP



**CLH**  
 CALDERA DE AGUA CALIENTE

Código	Potencia (thermias/h)	Superficie De Calef. (m <sup>2</sup> )	V <sub>total</sub> l	L (mm)	A/A1 (mm)	H/H1 (mm)
CL-H10	300	12,2	830	2150	1620	1450
CL-H15	430	15,6	1070	2400	1690	1550
CL-H20	590	20,6	1340	2750	1760	1600
CL-H25	770	25,5	1640	3000	1830	1700
CL-H30	960	31,9	1980	3300	1970	1750
CL-H40	1170	39,0	2360	3550	2040	1800
CL-H50	1400	46,8	2780	3800	2110	1900
CL-H60	1670	55,4	3250	4100	2180	2000
CL-H70	2000	66,5	3730	4350	2320	2050
CL-H80	2300	77,6	4280	4600	2390	2100
CL-H90	2700	89,5	4890	4850	2460	2200
CL-H100	3100	103,0	5530	5100	2530	2250



**DIMENSIONADO**

La caldera de agua caliente y sobrecalentada INSTANVAP, modelo "CL-H", es del **tipo horizontal pirotubular** de hogar interior centrado, con tres pasos de gases, por lo que se obtiene un **rendimiento térmico máximo**.

La combustión se produce dentro del hogar, totalmente rodeado y refrigerado por agua, pasando luego los humos resultantes a través de los tubos e invirtiendo su sentido de circulación en las cajas anterior y posterior con lo que se aprovecha al máximo su calor, para finalmente expulsarlo a la atmósfera por la chimenea.

**DESCRIPCIÓN**