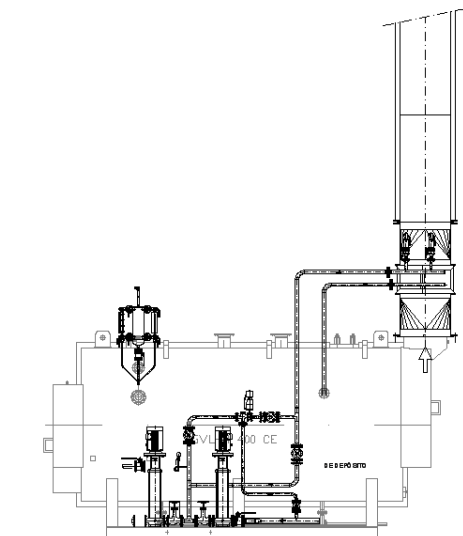
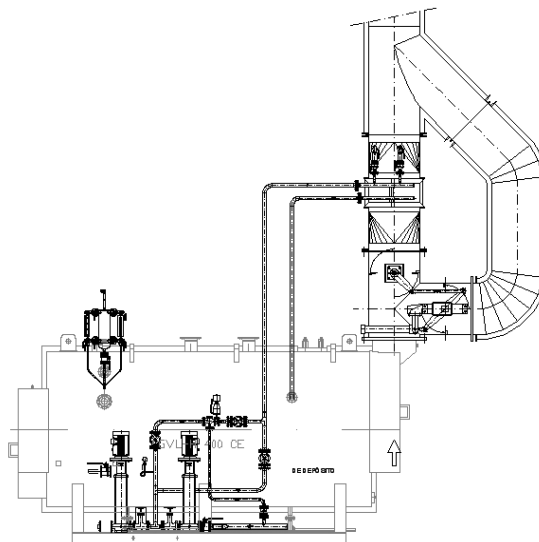


## DIAGRAMA



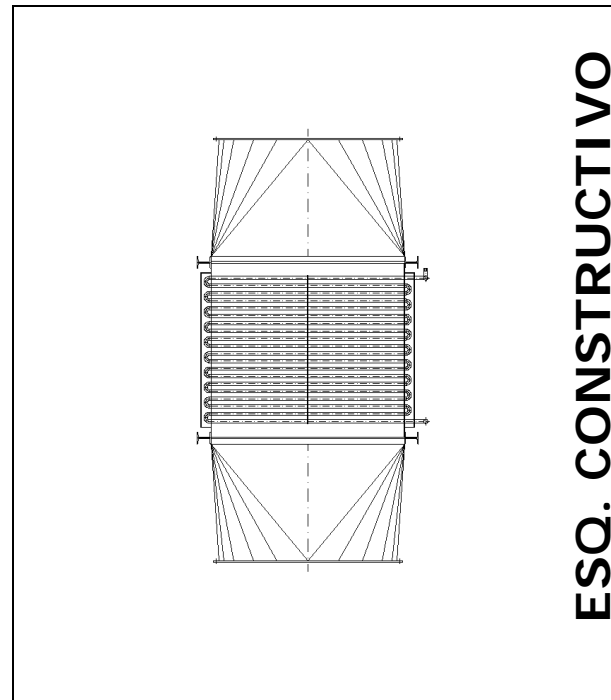
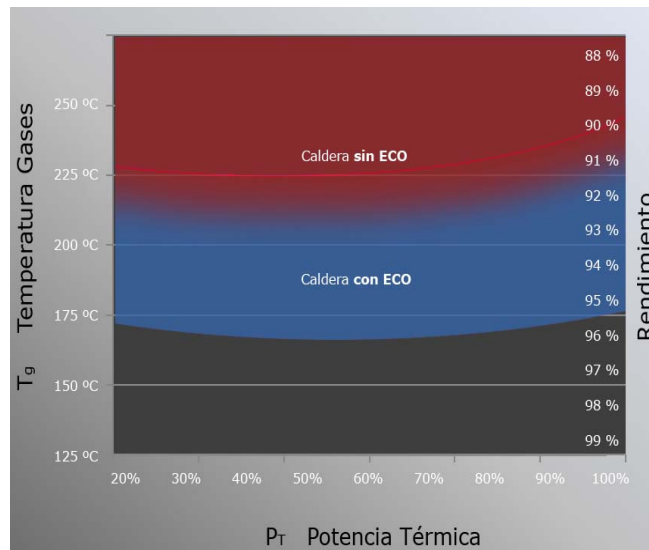
Instalación directa a chimenea



Instalación con Bypass a chimenea



## ECO GRÁFICO DE RENDIMIENTO DE CALDERA



## ESQ. CONSTRUCTIVO

Equipo diseñado para la **recuperación del calor residual de los gases de combustión**, al atravesar la chimenea de una caldera. Mediante transferencia se aprovecha el calor alimentación de la caldera.

Es un tipo de equipo a medida admisible para cualquier geometría de chimenea de caldera.

Para cada caso específico se realiza un nuevo diseño y cálculo para asegurar la **eficiencia térmica y el ahorro consecuente**.

## DESCRIPCIÓN