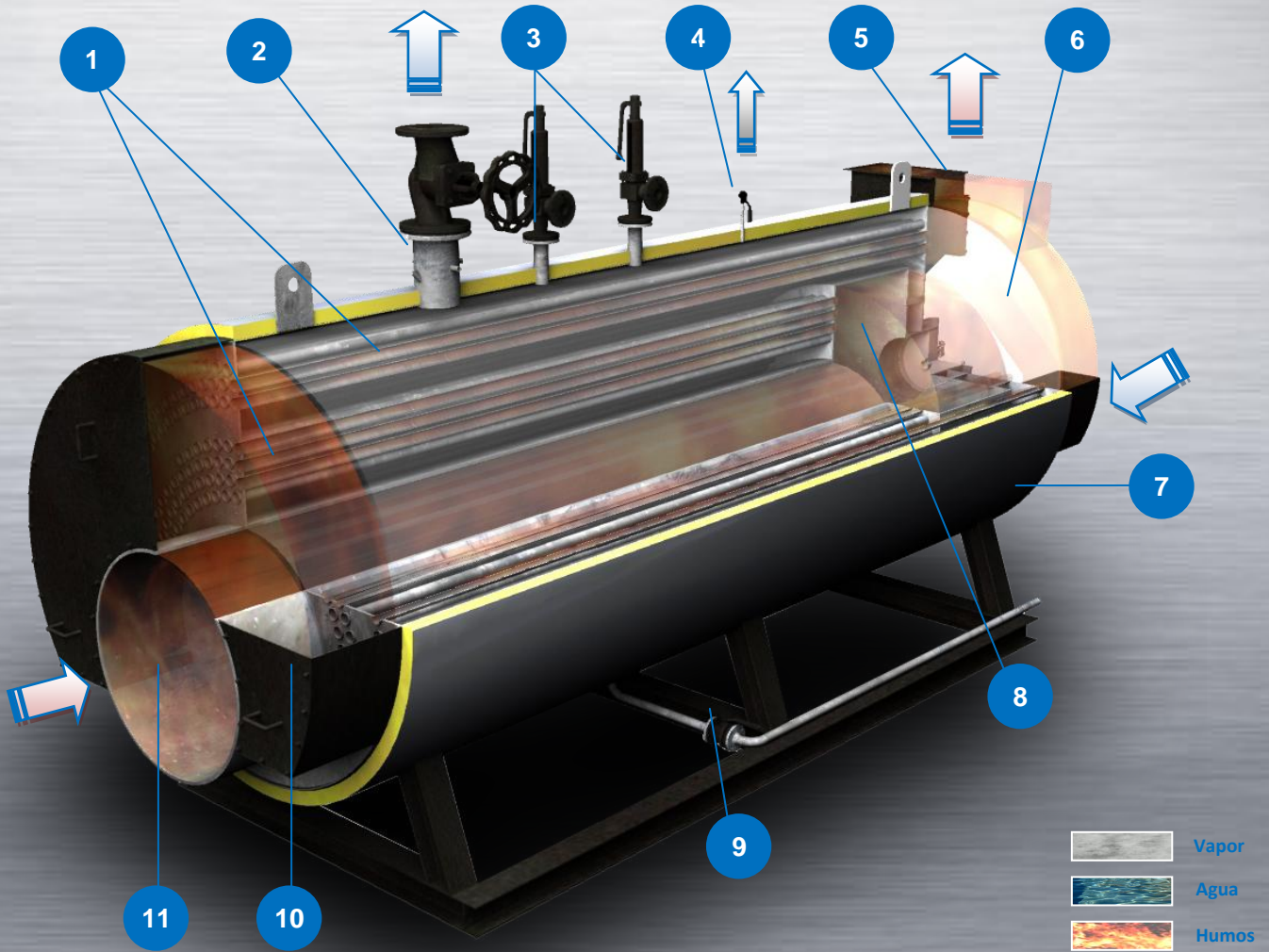


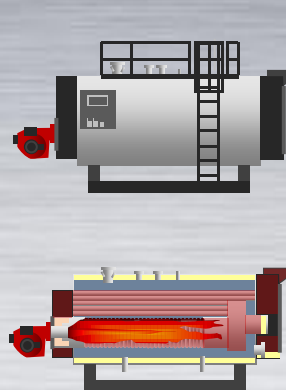
Productos. Esquema general caldera CLH.



LEYENDA

- | | |
|--|-----------------------------|
| 1. Tubos humos | 6. Caja de humos trasera |
| 2. Salida agua Caliente/sobrecalentada | 7. Entrada agua |
| 3. Válvulas seguridad | 8. Caja de retorno |
| 4. Venteo | 9. Purga de lodos |
| 5. Salida humos de combustión | 10. Caja de humos delantera |
| | 11. Hogar |

ESQUEMA SECCIÓN CALDERA



ESQUEMA TRANSICIONES DE HUMOS

