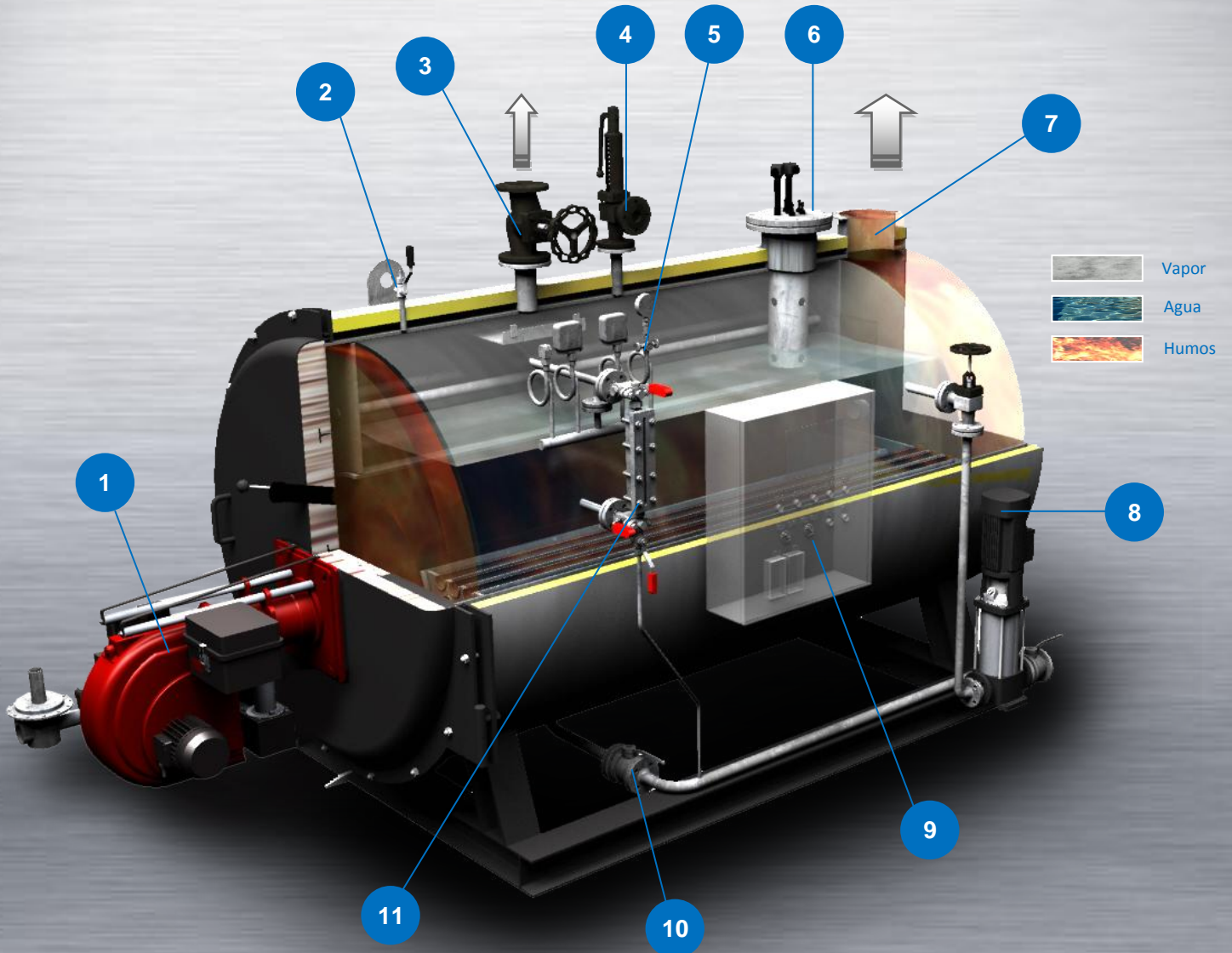


Productos. Esquema general caldera CBC.



LEYENDA

- |                                    |                      |
|------------------------------------|----------------------|
| 1. Quemador                        | 9. Purga de Lodos    |
| 2. Venteo                          | 10. Cuadro eléctrico |
| 3. Salida de vapor                 | Controles            |
| 4. Válvula de seguridad            | Placa automática     |
| 5. Nivel y colector de presostatos | 11. Nivel visual     |
| Presostatos                        |                      |
| Manómetro caldera                  |                      |
| 6. Broc de sondas                  |                      |
| Sondas seguridad                   |                      |
| Presostatos                        |                      |
| 7. Chimenea                        |                      |
| 8. Alimentación                    |                      |
| Bombas                             |                      |
| Válvulas interrupción              |                      |
| Válvulas retención                 |                      |

ESQUEMA SECCIÓN CALDERAS

ESQUEMA TRANSICIONES DE HUMOS

