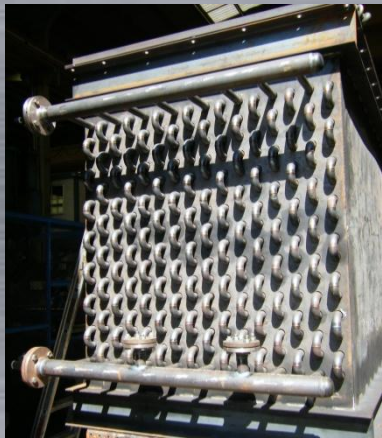
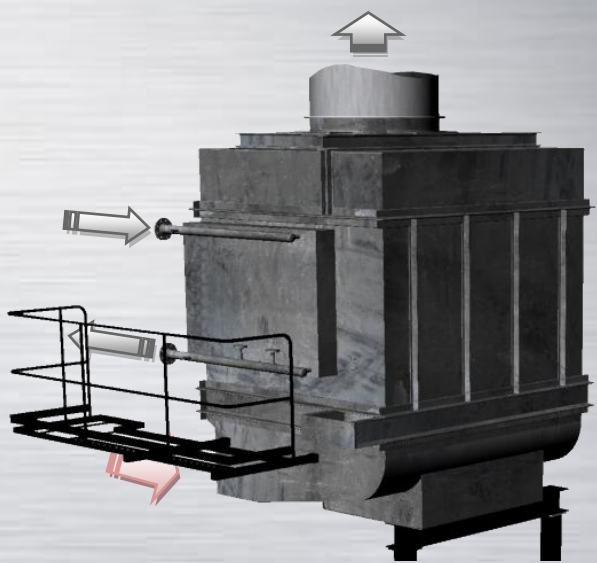
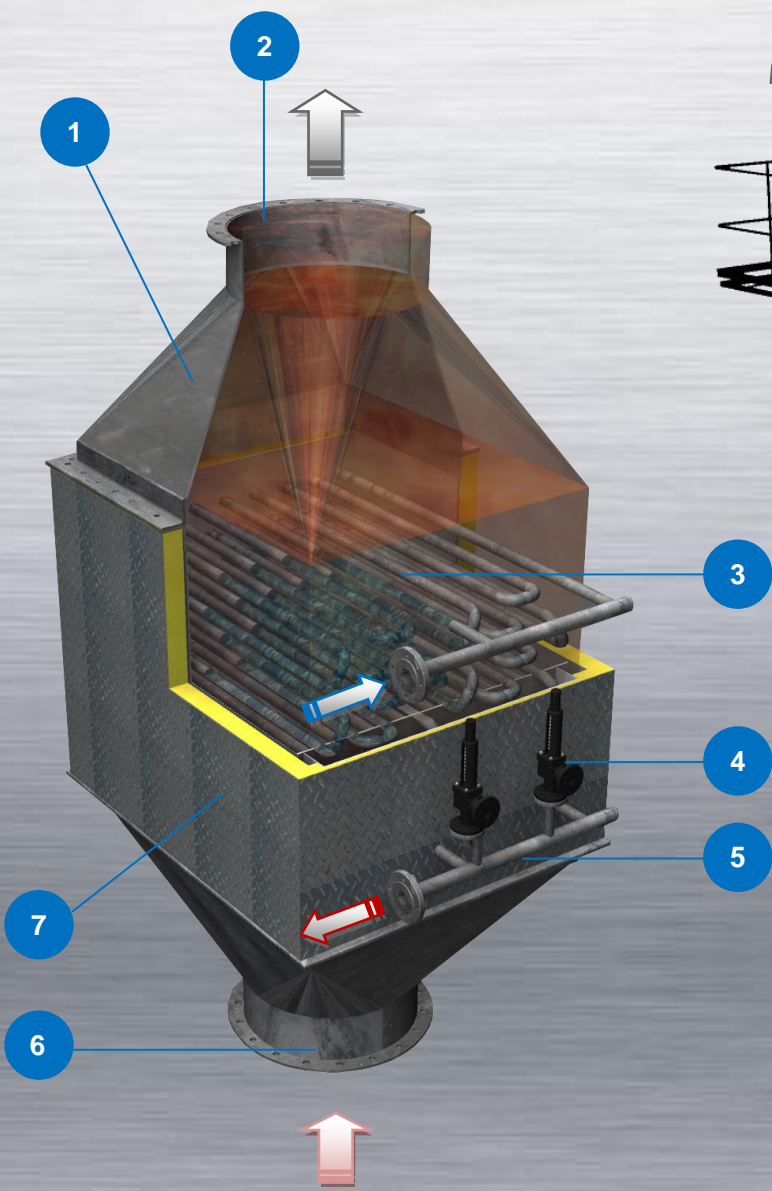
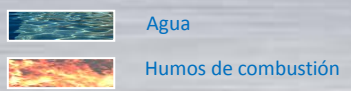
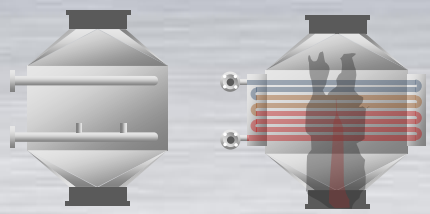


Esquema general Economizador ECO.



- 1. Transformación
- 2. Salida humos
- 3. Haz tubular intercambio
- 4. Válvula de seguridad
- 5. Circulación agua
- 6. Entrada humos
- 7. Aislamiento



APROVECHAMIENTO DE LOS HUMOS DE COMBUSTIÓN

