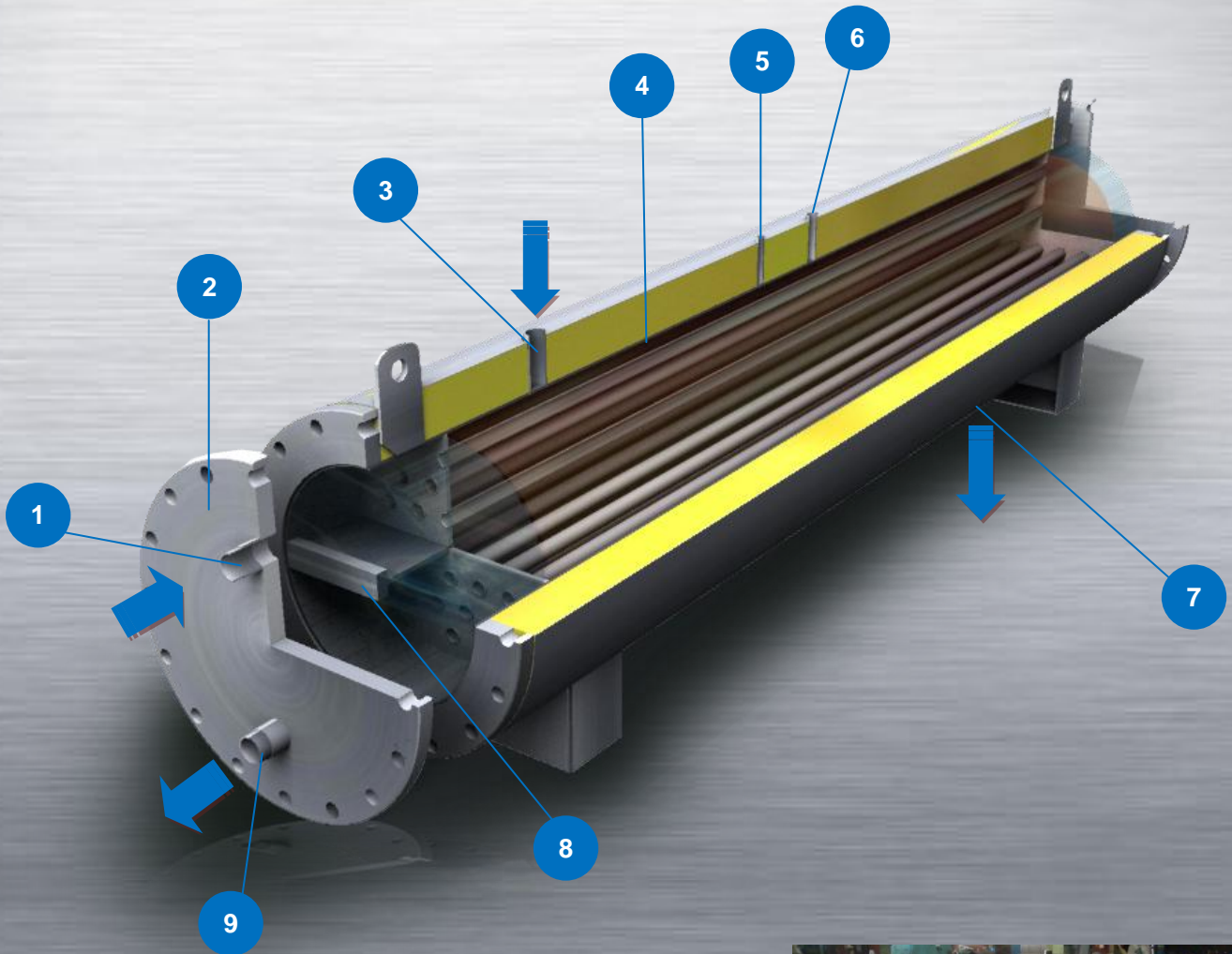


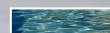
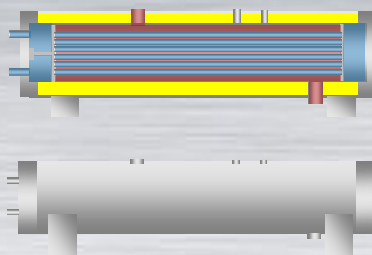
Esquema General Intercambiador



LEYENDA

1. Entrada circuito calentamiento
2. Brida cabezal
3. Entrada circuito calentado
4. Envolverte
5. Válvula de seguridad
6. Manómetro
7. Salida circuito calentamiento
8. Mamparo
9. Salida circuito calentado

ESQUEMA SECCIÓN EQUIPO



Circuito Calentado o Sobrecalentado



Circuito de Calentamiento

APROVECHAMIENTO DE CONDUCCIONES CALENTADAS O SOBRECALENTADAS

